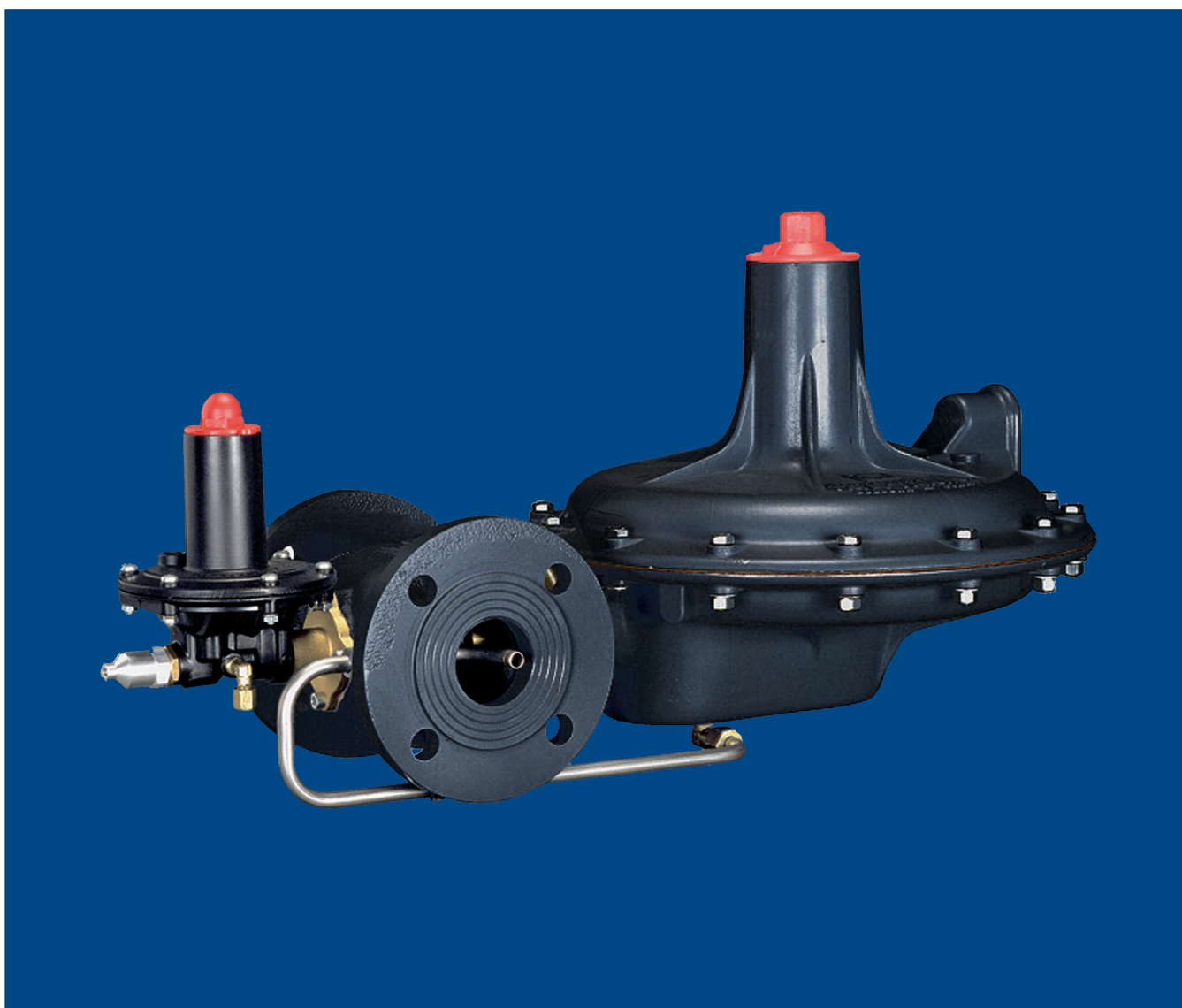


РЕГУЛЯТОРЫ ДАВЛЕНИЯ

Серия A/140



Регуляторы A/140

Пружинные регуляторы серии A/140

Регуляторы давления серии A/140 благодаря своим характеристикам используются преимущественно в системах, в которых происходят резкие изменения производительности, или в которых отсечением распределяемого газа управляет электромагнитный клапан, например, в системах питания горелок.

Они также подходят как для работы с газами 1-го и 2-го семейства в соответствии с EN437, так и с неагрессивными и негорючими газами. При использовании любых других газов, кроме природного газа, обратитесь к авторизованным дилерам.

Регуляторы давления серии A/140 представляют собой регуляторы с пружинным приводом, с одним седлом и сбалансированным клапаном. Могут оснащаться предохранительным сбросным клапаном, встроенным фильтром или предохранительным запорным клапаном для минимального давления, максимального давления или минимального и максимального давления на выходе

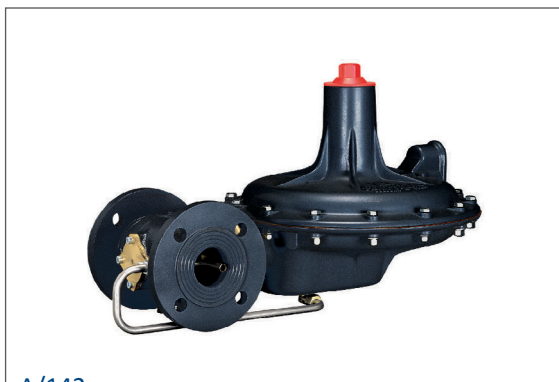
Регуляторы серии A/140 разрабатывались с учетом требования к простоте технического обслуживания. Благодаря конструкции регулятора, замена седла или уплотнений возможна без демонтажа корпуса с линии.

Основные характеристики:

- **Сбалансированный клапан**
- **Возможно исполнение с предохранительным сбросным клапаном (ПСК) или без него**
- **Доступны версии мониторов AE/149 и AE/149-AP**
- **Предохранительный запорный клапан (ПЗК) контроля повышенного или пониженного давления**
- **Ручной перезапуск**

Конфигурации

Конфигурация без ПЗК

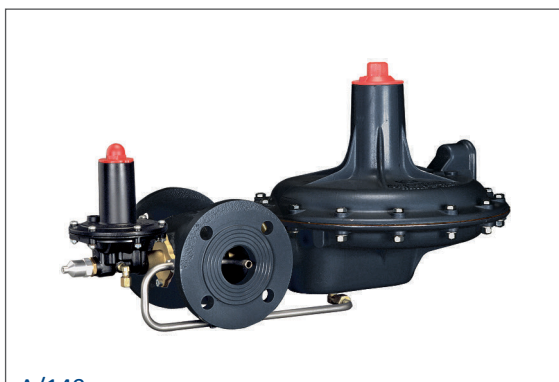


A/142



A/142-AP

Конфигурация с ПЗК



A/149



A/149-AP

Работа регулятора

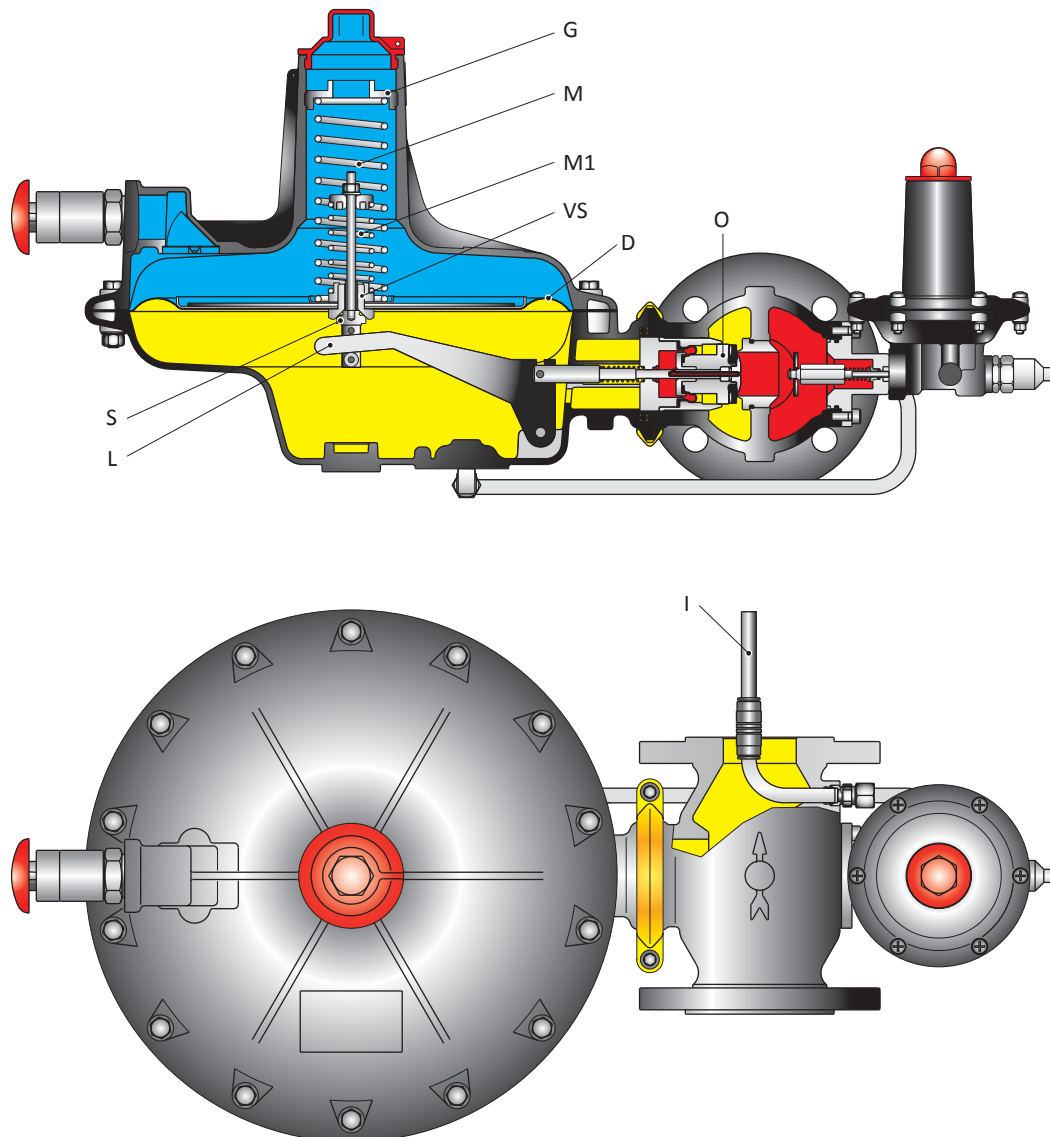
Перемещение мембраны (D) передается штоком (S) и рычагом (L) на диск клапана (O).

Выходное давление через импульсную трубку (I) действует на мембрану (D) с силой, которая уравнивает действие регулирующей пружины (M).

Действие давления газа на мембрану направлено на закрытие клапана и наоборот, действие пружины направлено на его открытие. При нормальных условиях противодействие этих сил удерживает диск клапана в положении, которое обеспечивает постоянное выходное давление и производительность.

При изменениях расхода, которые приводят к увеличению или уменьшению давления по отношению к установленному, шарнирная группа перемещается и восстанавливает положение баланса и выходное давление.

На заказ регулятор может оснащаться предохранительным клапаном (VS), встроенным в мембрану (D); настройка предварительно заданного значения осуществляется с помощью пружины (M1).



Регуляторы A/140

Работа отсечного устройства

Регуляторы давления серии A/140 могут поставляться с ПЗК типа OS/66.

Данное защитное устройство работает независимо от регулятора и, по запросу заказчика, может настраиваться на срабатывание при любом изменении давления, при давлении выше или ниже значения уставки, или в обоих случаях.

Выходное давление действует на мембрану (D), ему противодействует нагрузка пружины максимального давления (M2), преодолевающая действие клапана минимального давления (M3).

При таких условиях подвижная часть (E) клапана сбалансирована таким образом, что рычаг (L) находится на одной линии с выступающей частью рычага (L1).

Кроме того, шарики (S) удерживаются на своих местах втулкой (B) и, в свою очередь, удерживают открытым диск клапана (O).

Любые изменения выходного давления вне пределов установленного диапазона нарушают этот баланс.

Точнее, при повышении выходного давления, нагрузка давления превышает нагрузку пружины (M2); а при снижении выходного давления нагрузка пружины (M3) превышает нагрузку давления.

В обоих случаях, движущаяся часть (E) вызывает перемещение рычага (L), при котором рычаг (L) не находится на одной линии с рычагом (L1).

Таким образом, рычаг (L1) освобождает шарики (S), позволяя диску клапана (O) закрыться под действием пружины (M4).

Предохранительное устройство оснащено внутренним байпасом для легкого перезапуска даже в случае высокого давления на входе. Для перезапуска выполните следующее: снимите заднюю крышку (C), прикрутите ее к штоку (H) и вытяните наружу. Подождите немного, чтобы входное давление передалось за регулятор.

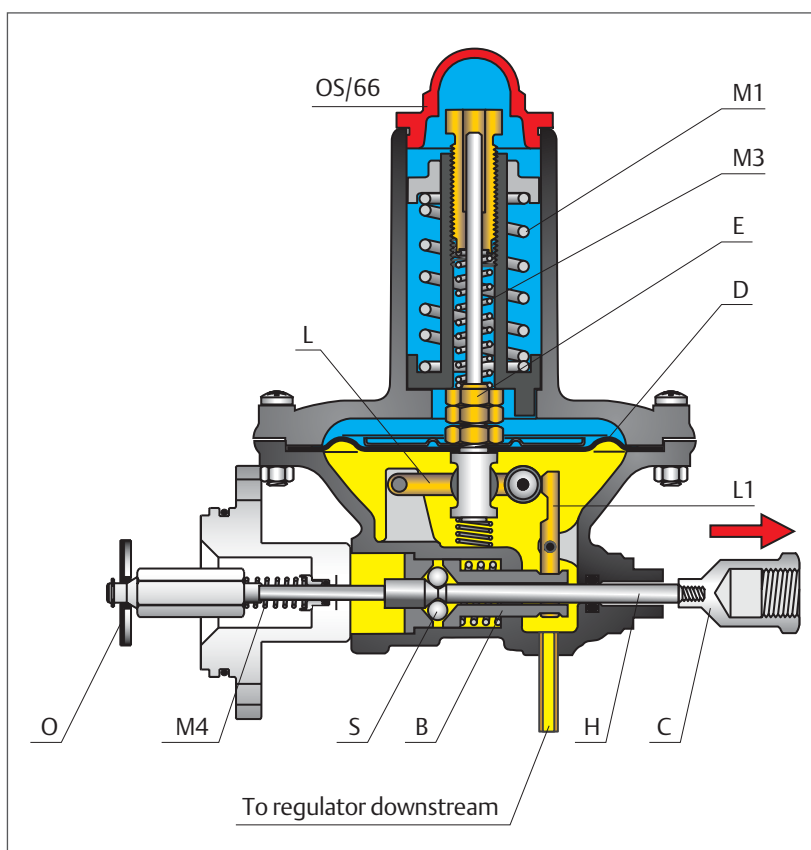
Затем полностью вытяните крышку наружу.

Подождите немного, пока выходное давление не стабилизируется.

Затем отпустите крышку и убедитесь в том, что устройство находится в положении перезапуска.

Если устройство не перезапустилось, повторите вышеописанные действия. После перезапуска установите крышку на место.

Максимальное и минимальное значения срабатывания настраиваются независимо друг от друга пружинами (M2) и (M3) соответственно.



Характеристики

Технические характеристики

Допустимое давление на корпусе	PS	: до 20 бар
Максимальное рабочее давление на входе	$P_{u \text{ макс.}}$: 6 бар
Диапазон входного давления	b_{pu}	: от 0,1 до 6 бар
Диапазон настройки выходного давления	W_d	: от 10 до 300 мбар
	Стандарт	от 15 до 75 мбар
	AP	от 75 до 300 мбар
	AP (опцией QL)	от 300 до 500 мбар

Функциональные характеристики

Класс точности	AC	: до $\pm 5\%$
Класс давления полного закрытия	SG	: до $+10\%$
Максимальный расход газа	$Q_{\text{макс}}$: до 900 нм ³ /ч

Независимое пневматическое управление отсечного устройства

Класс точности	AG	: $\pm 5\%$
Время срабатывания	t_a	: ≤ 1 секунды

Жиклер

30 мм

Размеры корпуса и тип соединения

DN 50 PN 16 UNI/DIN

Температура

Стандартное исполнение : Рабочая от -10° до $+60^\circ\text{C}$

Низкотемпературное исполнение : Рабочая от -20° до $+60^\circ\text{C}$

Конфигурации

На заказ возможны конфигурации без сбросного клапана

На заказ возможны конфигурации с впрыснутой крышкой (например, A/149-D)

Материалы	Корпус серводвигателя	Алюминий
	Крышка	Алюминий
	Корпус	Высокопрочный чугун (корпус из стали доступен по заказу)
	Гильза	Латунь
	Седло	Латунь
	Мембрана	Армированный нитрил каучук (NBR)
	Уплотнения	Нитрил каучук (NBR)

Регуляторы A/140

Пилот ПЗК

С регулятором давления серии A/140 для версий со встроенным отсечным устройством (ПЗК) применяется следующий пилот:

- OS/66 с пружинным приводом

Технические характеристики

Модель	Сопротивление серводвигателя (бар)	Заданный диапазон повышенного давления $W_{до}$ (бар)		Заданный диапазон пониженного давления $W_{ду}$ (бар)	
		Мин.	Макс.	Мин.	Макс.
OS/66	6	0,022	0,6	0,007	0,450
OS/66-AP		0,2	5	0,1	2,5



Материалы Корпус Алюминий
 Крышка Сталь
 Мембрана Нитрил каучук (NBR)

Таблица пропускной способности, nm^3/h

Для оптимального выбора регуляторов серии A/140 рекомендуется использовать следующие таблицы пропускной способности (приведенные для природного газа). Для других газов с иной относительной плотностью пропускная способность должна быть умножена на корректирующий коэффициент:

Газ	Относительная плотность d	Коэффициент F
Воздух	1	0,78
Бутан	2,01	0,55
Пропан	1,53	0,63
Азот	0,97	0,79

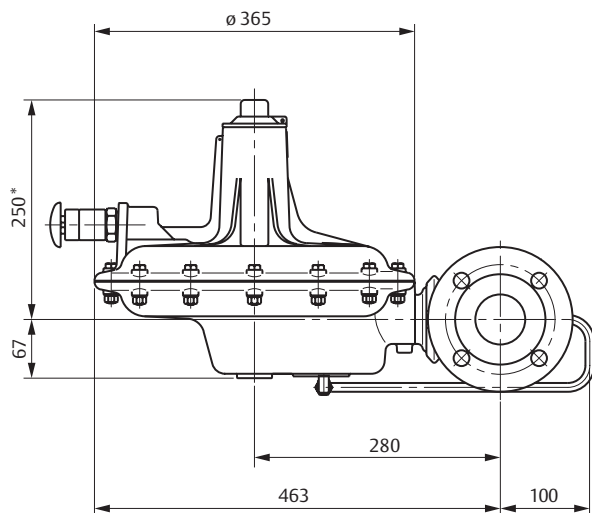
$$F = \sqrt{\frac{0,6}{d}}$$

Выходное давление, мбар	Входное давление, бар																
	0,03	0,05	0,075	0,1	0,15	0,2	0,3	0,4	0,5	0,75	1	1,5	2	3	4	5	
Стандарт	15	50	80	100	120	150	170	220	250	280	340	400	500	600	650	750	900
	20	-	75	100	120	150	170	220	250	280	340	400	500	600	650	750	900
	30	-	60	90	110	150	170	220	250	280	340	400	500	600	650	750	900
	40	-	-	80	100	140	170	210	250	280	340	400	500	600	650	750	900
	50	-	-	70	90	140	160	210	240	270	340	400	500	600	650	750	900
	75	-	-	-	-	120	150	200	240	270	340	400	500	600	650	750	900
AP	100	-	-	-	-	100	140	190	230	250	340	400	500	600	650	750	900
	150	-	-	-	-	-	100	170	220	250	330	390	500	600	650	750	900
	200	-	-	-	-	-	-	140	200	240	330	390	500	600	650	750	900
	300	-	-	-	-	-	-	-	150	210	310	380	500	600	650	750	900
	300	-	-	-	-	-	-	-	105	140	200	250	315	410	470	520	720
	350	-	-	-	-	-	-	-	-	125	185	245	310	405	465	510	710
	400	-	-	-	-	-	-	-	-	105	180	240	305	400	460	500	700
	450	-	-	-	-	-	-	-	-	-	170	235	300	380	440	485	680
	500	-	-	-	-	-	-	-	-	-	160	230	290	360	430	470	670

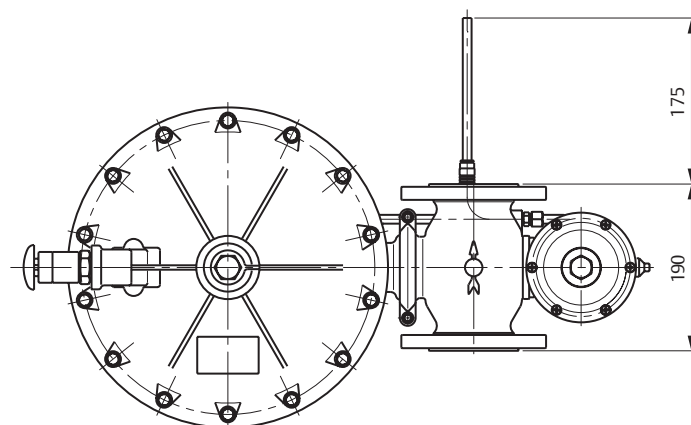
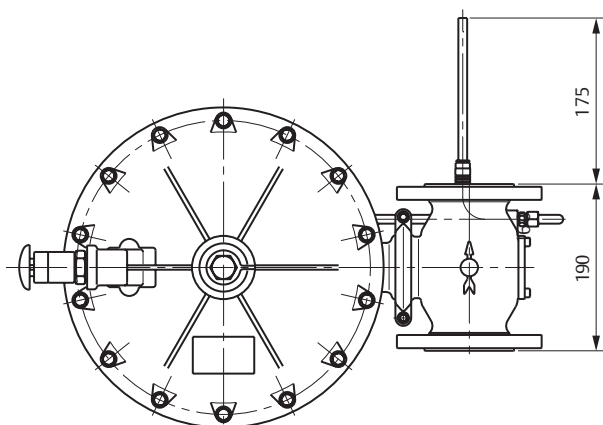
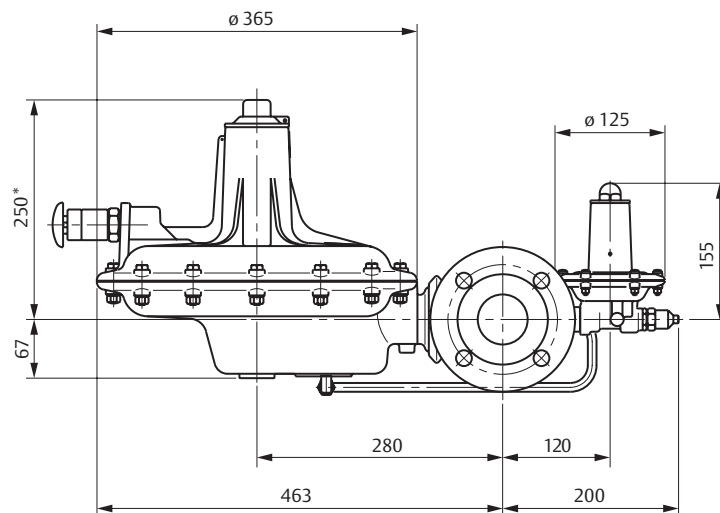
Опцией QL

Габаритные размеры (мм) и вес (кг)

A/142 · A/142-AP



A/149 · A/149-AP



Примечание: регулятор может устанавливаться на приводе вертикально или горизонтально.

* В конфигурации для высокого давления (AP) данный размер необходимо увеличить на 100 мм.

Масса:

A/142 · A/142-AP: 19 кг

A/149 · A/149-AP: 20 кг



Промышленные регуляторы

Emerson Process Management Regulator Technologies, Inc.

США – Головной офис

МакКинни, Техас 75070 США
Тел: +1 800 558 5853
За пределами США: +1 972 548 3574

Европа

Болонья 40013, Италия
Тел: +39 051 419 0611

Азиатско-Тихоокеанский регион

Шанхай 201206, Китай
Тел: +86 21 2892 9000

Средний Восток и Африка

Дубай, ОАЭ
Тел: +971 4811 8100

Технологии для природного газа Оборудование для СНГ

Emerson Process Management Regulator Technologies, Inc.

США – Головной офис

МакКинни, Техас 75070 США
Тел: +1 800 558 5853
За пределами США: +1 972 548 3574

Европа

Болонья 40013, Италия
Тел: +39 051 419 0611
Шартр 28008, Франция
Тел: +33 2 37 33 47 00

Азиатско-Тихоокеанский регион

Сингапур 128461, Сингапур
Тел: +65 6770 8337

Средний Восток и Африка

Дубай, ОАЭ
Тел: +971 4811 8100

Emerson Process Management Regulator Technologies, Inc.

США – Головной офис

МакКинни, Техас 75070 США
Тел: +1 800 558 5853
За пределами США: +1 972 548 3574

TESCOM

Emerson Process Management Tescom Corporation

США – Головной офис

Элк-Ривер, Миннесота 55330-2445 США
Тел: +1 763 241 3238
+1 800 447 125

Европа

Сельмсдорф 23923, Германия
Тел: +49 38823 31 28

Азиатско-Тихоокеанский регион

Шанхай 201206, Китай
Тел: +86 21 2892 9000

Дополнительная информация приведена на сайте: www.emersonprocess.com/regulators

Наши мировые бренды:



Логотип Emerson является торговой маркой и знаком обслуживания компании Emerson Electric Co. Все другие марки являются собственностью соответствующих владельцев. Fisher, Tartarini, Francel являются торговыми марками компании торгового предприятия Emerson Process Management.

Данная публикация представлена только для информационных целей. Несмотря на все усилия, направленные на обеспечение точности, ничто в данной публикации не может быть истолковано как выраженная или подразумеваемая гарантия в отношении описываемой продукции и услуг, их использования или области применения. Мы оставляем за собой право на изменение или улучшение конструкции или технических характеристик данной продукции в любое время без предварительного уведомления.

Компания Emerson Process Management не несет ответственность за выбор, использование или техническое обслуживание любой продукции. Ответственность за правильность выбора, использования и технического обслуживания любой продукции компании Emerson Process Management полностью лежит на покупателе.

O.M.T. Officina Meccanica Tartarini S.R.L., Виа П. Фаббри 1 Кастель Маджоре, Болонья 40013, Италия
R.E.A 184221 BO Cod. Fisc. 00623720372 Part. IVA 00519501209 N° IVA CEE IT 00519501209, Cap. Soc. 1.548 000 Euro i.v. R.I. 00623720372 - M BO 020330

Francel SAS, Бизнес Парк, Виктор Гюго 3, 801215 Шартр 28008, Франция
SIRET 552 068 637 00057 APE 2651B, N° TVA : FR84552068637, RCS Chartres B 552 068 637, SAS capital 534 400 Euro

